



# PROGETTO 300 - LIFT

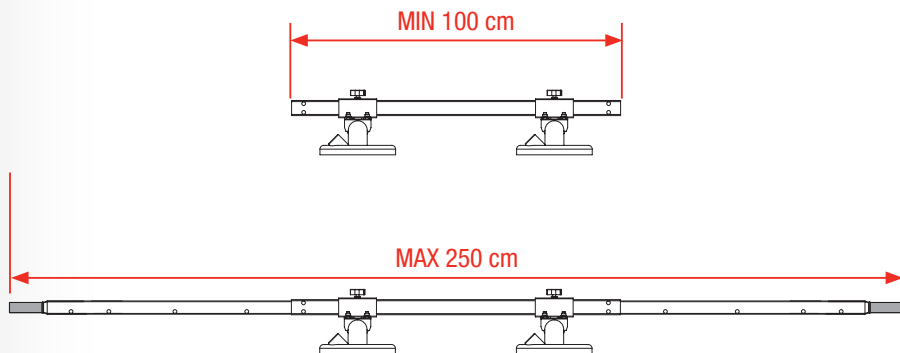
SINCE 1946



100% MADE IN ITALY

- IT** SISTEMA MODULARE PER LA MOVIMENTAZIONE DI GRANDI LASTRE
- GB** *MODULAR HANDLING SYSTEM FOR SLABS*
- FR** SYSTÈME MODULAIRE DE MANIPULATION DES GRANDS CARREAUX
- DE** *ELEKTRISCHER VIBRATIONSSAUGHEBER FÜR FLIESEN UND PLATTEN*
- ES** SISTEMA MODULAR PARA EL DESPLAZAMIENTO DE GRANDES LOSAS
- RU** *МОДУЛЬНАЯ СИСТЕМА ДЛЯ ПЕРЕМЕЩЕНИЯ БОЛЬШИХ ПЛИТ*
- CZ** MODULÁRNÍ SYSTÉM PRO MANIPULACI S VELKÝMI DLAŽDICEMI
- DK** *SKINNESYSTEM TIL HÅNTERING AF STORE FLISER*
- FI** MODULAARINEN JÄRJESTELMÄ SUURIKOKOISTEN LAATTOJEN LIKUTTAMISEKSI
- HR** *MODULARNI SUSTAV ZA PREMJEŠTANJE VELIKIH PLOČA*
- NO** MODULSYSTEM FOR FLYTTING AV STORE FLISER
- NL** *MODULAIR SYSTEEM VOOR HET HANTEREN VAN GROTE PLATEN*
- PL** MODUŁOWY SYSTEM DO PRZENOSZENIA DUŻYCH PŁYT
- PT** *SISTEMA MODULAR PARA O MANUSEIO DE LADRILHOS DE GRANDE FORMATO*
- RO** SISTEM MODULAR PENTRU MANEVRAREA PLĂCILOR MARI
- SE** *MODULSYSTEM FÖR FÖRFLYTTNING AV STORA SKIVOR*
- SLO** MODULARNI SISTEM ZA PRENAŠANJE VELIKIH PLOŠČ
- SRB** *MODULARNI SISTEM ZA RUKOVANJE VELIKIM PLOČAMA*

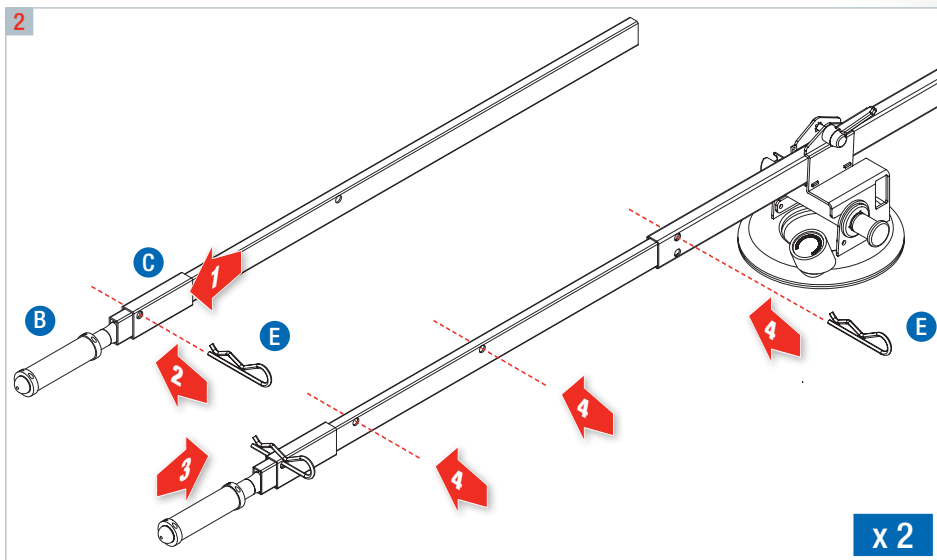
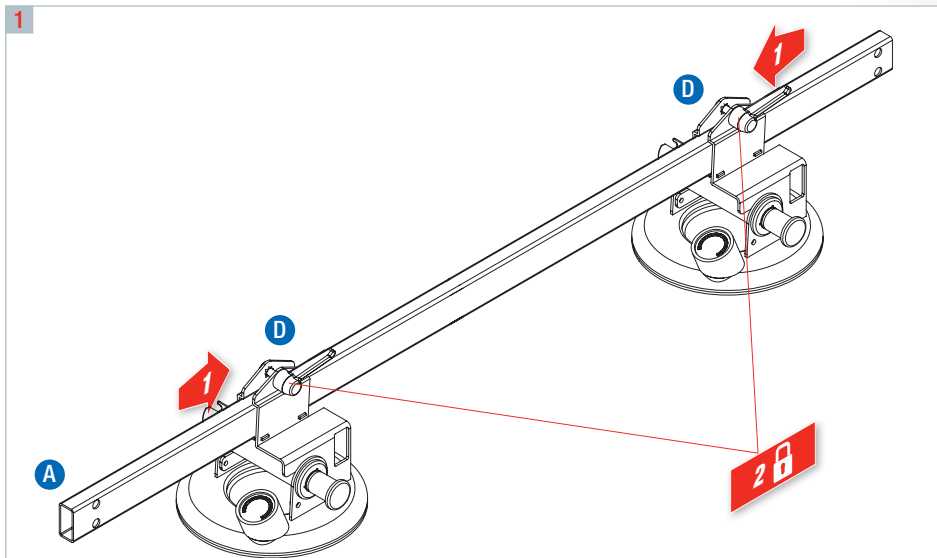
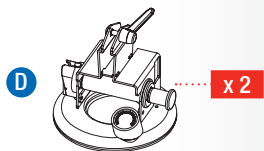
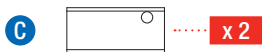
# Art. 300-80L



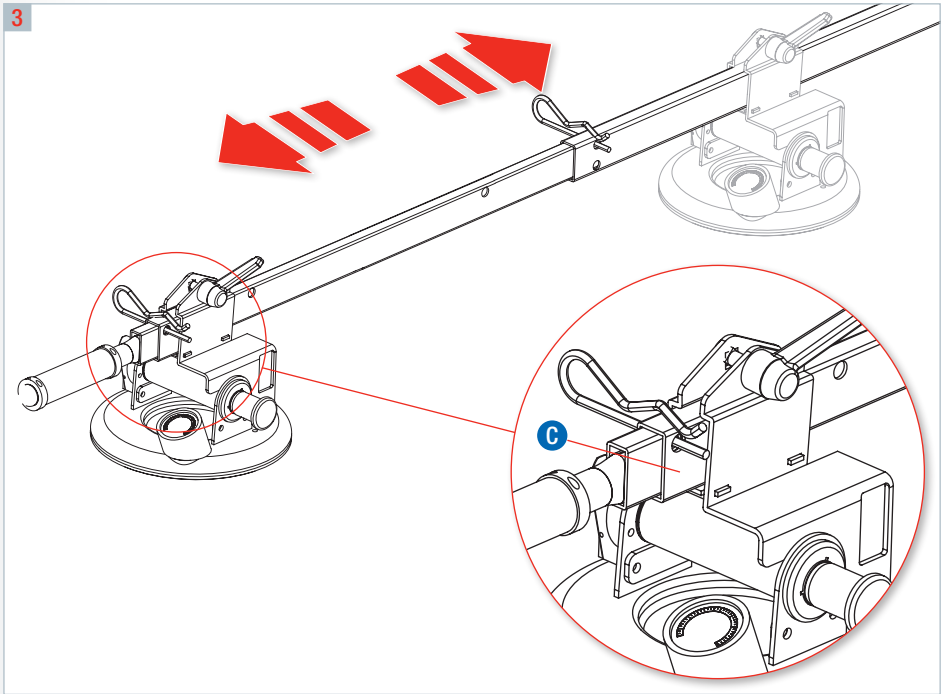
9,5 Kg

IT	VIETATA LA MOVIMENTAZIONE CON MEZZI DI SOLLEVAMENTO
GB	NOT FOR MOVEMENT WITH LIFTING EQUIPMENT
FR	PAS DE MOUVEMENT AVEC EQUIPEMENT DE LEVAGE
DE	NICHT ZUR BEWEGUNG MIT LIFTING AUSRÜSTUNG
ES	PROHIBIDO EL TRASLADO CON MEDIOS DE ELEVACIÓN
RU	ЗАПРЕЩАЕТСЯ ПЕРЕМЕЩЕНИЕ ПОДЪЕМНЫМИ СРЕДСТВАМИ
CZ	ZÁKAZ MANIPULACE ZA POUŽITÍ ZVEDACÍCH PROSTŘEDKŮ
DK	MÅ IKKE FLYTTES MED LØFTEUDSTYR
FI	LIKUTTAMINEN KIELLETY NOSTOLAITTEILLA
HR	ZABRANJENO PREMJEŠTANJE SREDSTVIMA ZA PODIZANJE
NO	FORBUDT Å FLYTTE MED LØFTEMIDLER
NL	VERPLAATSING MET HEFMIDDELEN IS VERBODEN
PL	ZABRANIA SIĘ PRZENOSZENIA PRZY UŻYCIU ŚRODKÓW PODNOŚNIKOWYCH
PT	PROIBIDA A MOVIMENTAÇÃO COM MEIOS DE ELEVACÃO
RO	ESTE INTERZISĂ MANEVRAREA CU MIJLOACE DE RIDICARE
SE	FÖRBJUDET ATT FÖRFLYTTA MED LYFTUTRUSTNING
SLO	PREPOVEDANO PRESTAVLJANJE Z DVIŽNIMI SREDSTVI
SRB	ZABRANJENO JE POMERANJE POMOĆU SREDSTAVA ZA PODIZANJE





3



4



- IT** Pulire la superficie della piastrella con acqua per una migliore adesione delle ventose.
- GB** Clean the tile surface with water for better suction cup adhesion.
- FR** Nettoyer la surface du carreau avec de l'eau pour une meilleure adhésion des ventouses.
- DE** Reinigen Sie die Oberfläche der Platte für eine bessere Haftung der Saugnapfe mit Wasser.
- ES** Limpiar la superficie de la baldosa con agua para una mejor presa de las ventosas.
- RU** Очистите поверхность плитки водой для лучшего сцепления с присосками.
- CZ** Pro lepší přilnavost přisávek očistěte povrch dlaždice vodou.
- DK** Rengør flisens overflade med vand for at opnå en bedre vedhæftning af sugekopperne.
- FI** Puhdista laatan pinta vedellä, jotta imukupien maksimaalinen kiinnittyminen voitaisiin taata.
- HR** Očistite površinu pločice vodom za bolje prijanjanje vakuumskih hvataljki.
- NO** Rengjør overflaten på flisen med vann for at sugekoppene skal feste seg bedre.
- NL** Reinig het oppervlak van de tegel met water, voor een betere hechting van de zuignappen.
- PL** Oczyszć powierzchnię płytki wodą, aby uzyskać lepszą przyczepność przysawek.
- PT** Limpar a superfície do ladrilho com água para permitir uma melhor aderência às ventosas.
- RO** Curățați suprafața plăcii cu apă pentru o mai bună aderență a ventuzelor.
- SE** Rengör plattans yta med vatten så fäster sugkopparna bättre.
- SLO** Očistite površino ploščice z vodo, da zagotovite boljši oprijem priseskov.
- SRB** Očistite vodom površinu pločice radi boljeg prijanjanja usisnih čašica.

5



- IT** Regolare le guide e le ventose in base a dimensione e forma della lastra ed in funzione delle diverse lavorazioni.
- GB** Adjust the guides and suction cups according to the size and shape of the tile to be handled and according to the different machining operations.
- FR** Régler les guides et les ventouses en fonction de la dimension et de la forme du carreau à transporter et en fonction des différents usinages.
- DE** Die Schienen und Saugnapfe abhängig von der Größe und des Format der Fliese einstellen.
- ES** Regular las guías y las ventosas en base a las dimensiones y la forma de las baldosas a transportar y en función de las diferentes elaboraciones.
- RU** Отрегулируйте направляющие и присоски в зависимости от размера и формы плитки, которую нужно переместить, и в соответствии с различными операциями обработки.
- CZ** Vedení a přisávky nastavte podle rozměrů a tvaru přemísťované dlaždice a podle konkrétního typu zpracování.
- DK** Justér styreskinnerne og sugekopperne i henhold til flisens størrelse og form. Sørg for at støtte rigtigt ved udskæringer.
- FI** Säädä kiskot ja imukupit liikutteltävien laattojen koon ja muodon sekä erilaisten työstöjen tarpeeseen.
- HR** Namjestite vodilice i vakuumske hvataljke u skladu s dimenzijama i oblikom pločice koju je potrebno premjestiti te ovisno o različitim obradama.
- NO** Regulér sporene og sugekoppene på bakgrunn av størrelse og form på flisen som skal flyttes og på bakgrunn av de forskjellige typene bearbeiding.
- NL** Stel de geleiders en de zuignappen af op grond van de grootte en de vorm van de tegel die moet worden verplaatst en volgens de verschillende processen.
- PL** Wyregulować prowadnice i przysawki odpowiednio do rozmiaru i kształtu płytki, która ma zostać przeniesiona i od wykonywanych obróbek.
- PT** Ajustar as guias e as ventosas em função da dimensão e da forma do ladrilho e/ou em função do tipo de processamento previsto.
- RO** Reglați ghidajele și ventuzele pe baza dimensiunii și a formei plăcilor de manevrat și în funcție de lucrările de efectuat.
- SE** Justera skenor och sugkoppar baserat på mått och form på den platta som ska förflyttas, och baserat på de olika bearbetningarna.
- SLO** Nastavite vodila in prisenske glede na velikosti in obliko ploščice, ki jo želite prenašati in na različne vrste obdelave.
- SRB** Podesite vodilice i usisne čašice na osnovu dimenzije i oblika pločice kojom je potrebno rukovati i u zavisnosti od različitih postupaka obrade.



**MAX LOAD**

**80** Kg



**IT** ATTENZIONE: controllare sempre l'integrità delle ventose. Prima della movimentazione verificare il vuotometro di sicurezza.

**GB** WARNING: always check the condition of the suction cups. Check the safety vacuum gauge before handling.

**FR** ATTENTION: Toujours vérifier l'état des ventouses. Vérifier le vacuomètre de sécurité avant la manutention.

**DE** WARNING: Stets den Zustand der Saugnapfe kontrollieren. Vor Beginn des Transports muss der Sicherheits-Vakuummeter geprüft werden.

**ES** ATENCIÓN: controlar siempre la integridad de las ventosas. Antes del desplazamiento verificar el vacuómetro de seguridad.

**RU** ВНИМАНИЕ: всегда проверяйте целостность присосок. Перед перемещением проверьте предохранительный вакуумметр.

**CZ** UPOZORNĚNÍ: vždy kontrolujte neporušenost přísavek. Před manipulací zkontrolujte bezpečnostní vakuumetr.

**DK** ADVARSEL: sugekoppemes tilstand skal altid kontrolleres. Kontrollér manometeret før håndtering af fliserne påbegyndes.

**FI** VAROITUS: tarkista aina imukuppin kunto. Ennen liikkuttamista tarkista turvallisuu den takaava vakuumimittari.

**HR** POZOR: uvijek provjerite cjelovitost vakuumskih hvataljki. Prije premeštanja provjerite sigurnosni vakuumetar.

**NO** ADVARSEL: Kontroller alltid at sugekoppene er hele og uskadet. Før flytting må du kontrollere sikkerhetsvakuummåleren.

**NL** LET OP: controleer altijd of de zuignappen intact zijn. Controleer voor het verplaatsen de veiligheidsvacuüm meter.

**PL** UWAGA: Należy zawsze sprawdzić stan przysawek. Przed rozpoczęciem manewrów należy sprawdzić manometr.

**PT** ATENÇÃO: verifique sempre a integridade das ventosas. Antes de começar verifique o vacuómetro de segurança.

**RO** ATENȚIE: verificați întotdeauna integritatea ventuzelor. Înainte de manevrare, verificați vacuometrul de siguranță.

**SE** OBS: kontrollera alltid sugkopparnas skick. Innan förflyttningen påbörjas måste man kontrollera vakuummätaren.

**SLO** POZOR: vselej se prepričajte, da so priseski brezhibno ohranjeni. Pred prestavljanjem preverite varnostni merilnik podtlaka.

**SRB** PAŽNJA: uvek proverite da usisne čaše nisu oštećene. Pre rukovanja proverite sigurnosni merač vakuma.



- IT** **GARANZIA** - Tutte le attrezzature manuali MONTOLIT sono coperte da garanzia a vita (riconosciuta a giudizio esclusivo dell'Ufficio Tecnico della Brevetti MONTOLIT S.p.A.) su eventuali difetti di costruzione. Guasti derivanti da un uso non conforme o da normale usura sono esclusi dalla presente garanzia.
- GB** **WARRANTY** - All MONTOLIT manual equipment are covered by lifetime warranty (recognisable exclusively by the MONTOLIT S.p.A. Patents Technical Office) on any manufacturing defects. Breakages resulting from non-conforming or abnormal use are excluded from cover by this warranty.
- FR** **GARANTIE** - Tous les équipement manuels MONTOLIT sont couverts par une garantie à vie (reconnue par le service technique Brevetti MONTOLIT S.p.A.) contre les défauts de construction. Les problèmes dérivant d'une utilisation non conforme ou de l'usure normale sont exclues de la présente garantie.
- DE** **GARANTIE** - Alle manuellen MONTOLIT-Geräte sind auf unbeschränkte Dauer gegen eventuelle Konstruktionsfehler garantiert (maßgebend ist diesbezüglich ausschließlich das Urteil des Technischen Büros der Firma Brevetti MONTOLIT S.p.A.). Beschädigungen infolge unsachgerechter Verwendung oder normalem Verschleiß werden nicht von dieser Garantie gedeckt.
- ES** **GARANTÍA** - Todos los equipos manuales MONTOLIT están cubiertos por garantía de por vida (reconocida según criterio exclusivo de la Oficina Técnica de Brevetti MONTOLIT S.p.A.) sobre posibles defectos de fabricación. Las fallas derivadas de un uso no conforme o de desgaste normal están excluidas de la presente garantía.
- RU** **ГАРАНТИЯ** - Все ручное оборудование MONTOLIT покрывается пожизненной гарантией (признаваемой исключительно Техническим отделом компании Brevetti MONTOLIT S.p.A.) в отношении любых дефектов изготовления. Неисправности, вызванные неправильным использованием или нормальным износом, исключаются из настоящей гарантии.
- CZ** **ZÁRUKA** - Na veškeré ruční nářadí značky MONTOLIT je poskytována celoživotní záruka (tato záruka bude uznána dle výhradního uvážení Technického oddělení společnosti Brevetti MONTOLIT S.p.A.) na případné konstrukční vady. Tato záruka se nevztahuje na závady způsobené nevhodným použitím nebo běžným opotřebením.
- DK** **GARANTI** - Alt MONTOLIT manuelt udstyr er dkket af livstidsgaranti (udelukkende genkendeligt af MONTOLIT S.p.A. tekniske patentafdeling) vedr. eventuelle fabrikationsfejil. Brud som følge af ukorrekt brug eller normal slitage dækkes ikke af denne garanti.
- FI** **TAKUU** - Kaikkiin käsikäyttöisiin MONTOLIT-varusteisiin kuuluu elinikäinen takuu (jonka myöntää yksinomaan Tekninen Brevetti MONTOLIT S.p.A. toimisto) koskien mahdollisia valmistusvikkoja. Epäyhdennukaisista tai tavanomaisesta kulumisesta syntyvät viat eivät kuulu tämän takuun piiriin.
- HR** **JAMSTVO** - Svi ručni alati MONTOLIT imaju doživotno jamstvo (koje priznaje isključivo tehnički ured tvrtke Brevetti MONTOLIT S.p.A.) za eventualne proizvodne manjkavosti. Kvarovi koji proizlaze iz nepravilne upotrebe ili uobičajenog trošenja isključeni su iz tog jamstva.
- NO** **GARANTI** - Alt manuelt verktoy fra MONTOLIT har livstidsgaranti mot eventuelle konstruksjonsfeil (underlagt vurdering fra teknisk avdeling ved Brevetti MONTOLIT S.p.A.). Garantien gjelder ikke for skade som følge av ukorrekt bruk eller alminnelig slitasje.
- NL** **GARANTIE** - Alle handmatige apparatuur van MONTOLIT wordt gedekt door een levenslange garantie op eventuele fabricagefouten (vastgesteld op exclusief oordeel van het Technisch Bureau van Brevetti MONTOLIT S.p.A.). Schade als gevolg van niet-conform gebruik of normale slijtage is van deze garantie uitgesloten.
- PL** **GWARANCJA** - Wszystkie narzędzia ręczne MONTOLIT są objęte dożywnią gwarancją (uznaną przez Biuro Techniczne Patentów MONTOLIT) na ewentualne wady konstrukcyjne. Uszkodzenia wynikające z niewłaściwego użytkowania lub w wyniku zwykłego zużycia eksploatacyjnego nie są objęte gwarancją.
- PT** **GARANTIA** - Todos os equipamentos manuais MONTOLIT estão cobertos por uma garantia vitalícia (reconhecida segundo o parecer exclusivo do Departamento Técnico da Brevetti MONTOLIT S.p.A.) no que diz respeito a possíveis defeitos de fabrico. Avarias derivadas de um uso incorrecto ou devido à um desgaste normal estão excluídas desta garantia.
- RO** **GARANȚIE** - Toate echipamentele manuale MONTOLIT sunt acoperite de garanția pe viață (recunoscută exclusiv de departamentul tehnic al Brevetti MONTOLIT S.p.A.) privind eventualele defecte de fabricație. Defecțiunile datorate utilizării inadecvate sau uzurii normale sunt excluse din prezenta garanție.
- SE** **GARANTI** - All manuellt utrustning från MONTOLIT har livslång garanti (som godkänns uteslutande av den tekniska avdelningen på Brevetti MONTOLIT S.p.A.) gällande eventuella tillverkningsfel. Skador som uppstått på grund av felaktig användning eller normalt slitage omfattas inte av denna garanti.
- SLO** **JAMSTVO** - a vso ročno opremo MONTOLIT velja doživljenjsko jamstvo (ki se prizna na podlagi izključne presoje tehnične službe družbe Brevetti MONTOLIT S.p.A.) za morebitne napake v izdelavi. To jamstvo ne zajema okvar, ki so posledica nepravilne uporabe ali normalne obrabe.
- SRB** **GARANCJA** - Sva ručna oprema MONTOLIT ima doživotnu garanciju za eventualne fabričke greške. Garancija se prihvata nakon procene Tehničke kancelarije za patente preduzeća MONTOLIT S.p.A. Kvarovi zbog koji dolazi usled neodgovarajuće upotrebe ili koji su posledica normalnog habanja nisu pokriveni ovom garancijom.



SINCE 1946

## **Brevetti Montolit S.p.A.**

*Sedi operative/ Company headquarters:*

Largo Cav. Montoli - 21050 Cantello (VA) Italy

Via Varese 4/A - 21050 Cantello (VA) Italy

*Sede legale/ Legal head office:*

Via Turconi, 25 - 21050 Cantello (VA) Italy

Tel. ++39 0332 419 211

Fax ++39 0332 418 444

[www.montolit.com](http://www.montolit.com) - [info@montolit.com](mailto:info@montolit.com)