

**RU** Руководство для выполнения идеальных разрезов **1** Нагрузка на оператора **2** Неточность и нестабильность **3** Горизонтальное и вертикальное колебание **4** Зазубрины **5** Неправильный износ инструмента **A** Вращение диска/Дифференцированные и автономные TutorCut **B** Износостойкий противоизносный полиамид **C** Подходит для самых обычных шлифовальных машин **D** Герметичный шариковый подшипник **6** Эргономика **7** Устойчивость **8** Высокая точность **9** Прямой разрез без неточностей **10** Более продолжительный срок службы

**NL** Begeleiding voor perfecte sneden **1** Stress operator **2** Onnauwkeurigheid en instabiliteit **3** Horizontale en verticale schommeling **4** Barsten **5** Onregelmatige slijtage van het gereedschap **A** Gedifferentieerde en onafhankelijke rotaties schijf/TutorCut **B** Slijtvast polyamide **C** Geschikt voor de meest gebruikte schuurmachines **D** Hermetisch kogellager **6** Ergonomie **7** Stabiliteit **8** Maximale precisie **9** Rechte en zekere sneden **10** Lagere duur van het gereedschap

**SL** Vodenje za izvedbo brezhibnih rezov **1** Stres za operaterja **2** Netočnost in nestabilnost **3** Vodoravno in navpično nihanje **4** Krušnje **5** Nepravilna obraba orodja **A** Plošč/TutorCut: različno in neodvisno vrtenje **B** Poliamid protiv travga otporan na habanje **C** Primeren za vse navadne brusilke **D** Hermetični kroglični ležaj **6** Ergonomska oblika **7** Stabilnost **8** Visoka natančnost **9** Ravni in natančni rezi **10** Daljši življenjska doba orodja

**CZ** Pomocné zařízení pro dokonalé řezy **1** Pracovní stres **2** Nepřesnost a nestabilita **3** Vodorovná a svislá oscilace **4** Odštěpky **5** Nepravidelné opotřebení nástroje **A** Odlišné a nezávislé otáčení kotouče/zařízení TutorCut **B** Nešpinící polyamid odolný proti opotřebení **C** Vhodné pro běžné brusky **D** Hermetický uzavřený kuličkový ložisko **6** Ergonomie **7** Stabilita **8** Maximální přesnost **9** Rovné a přesné řezy **10** Delší životnost nástroje

**FI** Avustettu ohjauks täydellisiä leikkauksia varten **1** Käyttäjään kohdistuva stressi **2** Epätarkkuus ja epävakaus **3** Vaaka- ja pystysuora värähtely **4** Säröt **5** Työvälineen epätasainen kuluminen **A** Levyn/TutorCut eriytetty ja itsenäiset pyörinnät **B** Kulumista kestävä polyamidi, ei jätä jälkiä **C** Soveltuu yleisimmille hiomakoneille **D** Tiivis kuulalaakeri **6** Ergonomia **7** Vakaus **8** Maksimi tarkkuus **9** Suorat leikkaukset ilman epävarmuutta **10** Työvälineen pidempi kesto aika

**PL** Prowadnik wspomagający dla doskonałych cięć **1** Stres operatora **2** Nieprecyzyjność i niestabilność **3** Drgania poziome i pionowe **4** Ukruszenia **5** Nieprawidłowe zużycie narzędzia **A** Obroty tarczy/TutorCut różne i niezależne **B** Poliamid nie pozostawia śladów odporny na ścieranie **C** Nadaje się do najczęściej używanych szlifierek **D** Łożysko kulkowe uszczelnione **6** Ergonomia **7** Stabilność **8** Maksymalna precyzja **9** Proste cięcia bez niepewności **10** Dłuższa żywotność narzędzia

**SR** Vodilica za savršene rezove **1** Stres operatora **2** Nepreciznost i nestabilnost **3** Horizontalno i vertikalno osciliranje **4** Odlamanje parčica **5** Nepravilno habanje alata **A** Okretanje diska/TutorCut: različno i nezavisno **B** Poliamid protiv travga otporan na habanje **C** Pogodan za najuobičajene brusilice **D** Hermetički kuglični ležaj **6** Ergonomija **7** Stabilnost **8** Maksimalna preciznost **9** Ravni rezovi bez oklevanja **10** Duže trajanje alata

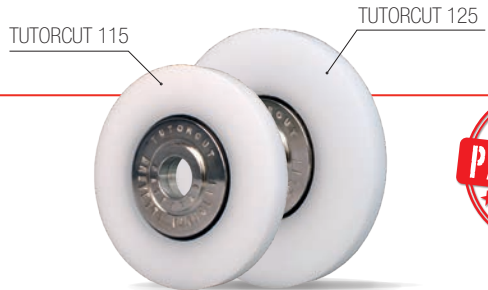
**DK** Ledsaget vejledning for perfekte skæringer **1** Operator under stress **2** Unøjagtighed og ustabilitet **3** Vandret og lodret svingning **4** Splinter **5** Uregelmæssig brug af værktøjet **A** Differentierede og uafhængige rotationer skive/TutorCut **B** Slidstærkt og modstandsdygtigt polyamid **C** Egnet til de mest almindelige slibemaskiner **D** Lufttæt kugleleje **6** Ergonomi **7** Stabilitet **8** Maksimal præcision **9** Lige skæringer uden tøven **10** Øget holdbarhed

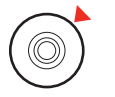
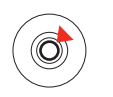
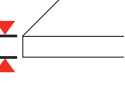
**HR** Pomoćna vodilica za besprijekorne rezove **1** Stres za rukovatelja **2** Nepreciznost i nestabilnost **3** Horizontalna i vertikalna oscilacija **4** Odlamanje komadića **5** Nepravilno trošenje alata **A** Diferencirane i neovisne rotacije diska TutorCut **B** Poliamid protiv ostavljanja travoga otporan na habanje **C** Prikladan za najčešće upotrebljavane brusilice **D** Hermetičan kuglični ležaj **6** Ergonomija **7** Stabilnost **8** Maksimalna preciznost **9** Ravni rezovi bez krivudanja **10** Veća trajnost alata

**PT** Condução assistida para cortes perfeitos **1** Stresse do operador **2** Imprecisão e instabilidade **3** Oscilação horizontal e vertical **4** Lascagem **5** Consumo irregular da ferramenta **A** Rotações do disco/TutorCut diferenciadas e independentes **B** Poliamida não-marcante com propriedades antidesgaste **C** Adequado para as esmeriladoras mais comuns **D** Rolamento de esferas hermético **6** Ergonomia **7** Estabilidade **8** Máxima precisão **9** Cortes retos sem irregularidades **10** Maior vida útil da ferramenta

**SV** Assists för perfekt skärning **1** Stress för operatören **2** Minskad precision och stabilitet **3** Svängning i horisontell och vertikal riktning **4** Sprickor **5** Ojämnt slitage på verktyget **A** Separat och fristående rotation av skiva/TutorCut **B** Slitagebeständig polyamid som inte lämnar märken **C** Anpassad för alla de vanligaste slipmaskinerna **D** Hermetiskt kullager **6** Ergonomisk **7** Stabil **8** Maximal precision **9** Raka skärningar utan tvekan **10** Ökad verktygs-livslängd

**RO** Ghid asistat pentru tăierea perfectă **1** Stres operator **2** Lipsă de precizie și instabilitate **3** Oscilație orizontală și verticală **4** Aschii **5** Consumul neregulat al uneltei **A** Rotatii disc/TutorCut diferite și independente **B** Poliamidă anti-șmenne rezistentă la uzură **C** Adecvat pentru cele mai obișnuite polizoare **D** Rulment cu bile ermetice **6** Ergonomie **7** Stabilitate **8** Precizie maximă **9** Tăieri drepte fără imprecizii **10** Durata de utilizare maximă a uneltei



Codice			
TutorCut115	Ø 75mm	Ø 14mm	20 mm
TutorCut125	Ø 85mm	Ø 14 mm	20 mm
TutorCut115-16	Ø 3"	Ø 5/8"	Ø 3/4"
TutorCut125-16	Ø 3-3/8"	Ø 5/8"	Ø 3/4"

**FR** Guidage assisté pour des coupes parfaites **1** Stress opérateur **2** Imprécision et instabilité **3** Oscillation horizontale et verticale **4** Fissures **5** Consommation irrégulière de l'outil **A** Rotations disque/TutorCut différenciées et indépendantes **B** Polyamide anti-trace résistant à l'usure **C** Convient aux ponçuses habituelles **D** Roulement à billes hermétique **6** Ergonomie **7** Stabilité **8** Précision maximale **9** Coupes droites sans incertitudes **10** Durée supérieure de l'outil

**ES** Guía asistida para cortes perfectos **1** Estrés del operador **2** Imprecisión e inestabilidad **3** Oscilación horizontal y vertical **4** Astillados **5** Desgaste irregular de la herramienta **A** Rotaciones del disco/TutorCut diferenciadas e independientes **B** Poliamida que no deja rastro resistente al desgaste **C** Se adapta a las esmeriladoras más comunes **D** Cojinete de esferas hermético **6** Ergonomía **7** Estabilidad **8** Máxima precisión **9** Cortes rectos sin incertidumbres **10** Mayor duración de la herramienta

**DE** Unterstützte Führung für perfekte Schnitte **1** Bedienerstress **2** Ungenauigkeit und Instabilität **3** Horizontale und vertikale Schwingung **4** Absprennungen **5** Unregelmäßige Abnutzung des Werkzeugs **A** Unterschiedliche und unabhängige Rotationen von Scheibe und TutorCut **B** Verschleißfestes Spurverhinderungs-Polyamid **C** Für die gebräuchlichsten Winkelschleifer geeignet **D** Hermetisches Kugellager **6** Ergonomie **7** Stabilität **8** Höchste Genauigkeit **9** Gerade Schnitte ohne Unsicherheiten **10** Längere Haltbarkeit des Werkzeugs

**NO** Assistert veiledning for perfekte kutt **1** Operatørtrykk **2** Manglende presisjon og ustabilitet **3** Horizontal og vertikal svingning **4** Hakk **5** Uregelmessig slitasje på verktøyet **A** Rotering av skive/Differensiert og uavhengig TutorCut **B** Antisporings-polyamid som er motstandsdyktig mot slitasje **C** Passer for de vanligste slipemaskiner **D** Hermetisk kulelager **6** Ergonomi **7** Stabilitet **8** Maksimal presisjon **9** Rette kutt uten usikkerhet **10** Lengre levetid for verktøyet



**Brevetti Montolit SpA**  
Sedi operative / Company headquarters:  
Via Varese 4/A - 21050 Cantello (VA) Italy  
Largo Cav. Montoli - 21050 Cantello (VA) Italy  
Sede legale / Legal head office:  
Via Turconi, 25 - 21050 Cantello (VA) Italy

**www.montolit.com**  
Tel. ++39 0332 419 211  
++39 0332 417 744  
Fax ++39 0332 418 444  
**info@montolit.com**



# TUTORCUT

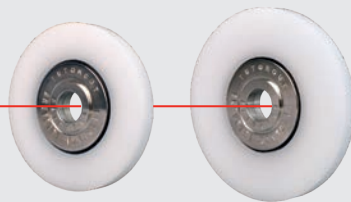
## DRITTI ALL'OBIETTIVO

### STRAIGHT TO THE TARGET



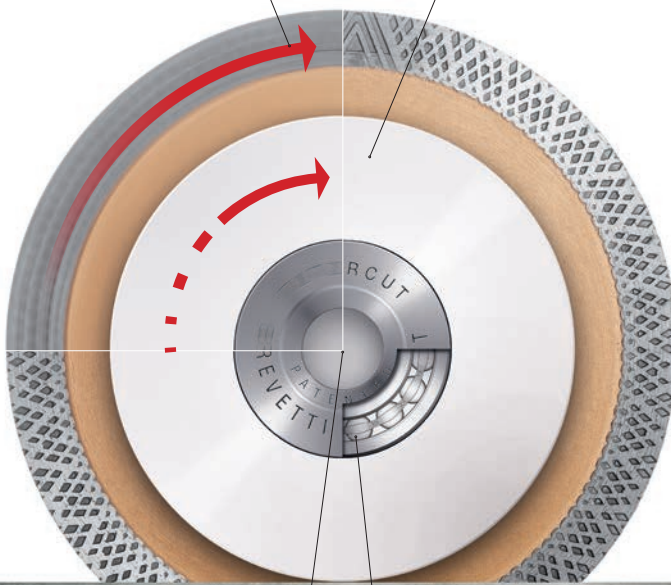
**NEW EXCLUSIVE 2018** 

Printed in Italy



**A** Rotazioni disco/TutorCut differenziate e indipendenti  
*Differentiated and independent disc/TutorCut rotations*

**B** Poliammide antirivettatura resistente all'usura  
*Wear-resistant, non-marking polyamide*



**C** Adatto alle più comuni smerigliatrici  
*Suitable for the most common grinders*

**D** Cuscinetto a sfere ermeticamente sigillato  
*Hermetically sealed ball bearing*

- 1** Stress operatore  
*Operator stress*
- 2** Imprecisione e instabilità  
*Imprecision and instability*
- 3** Oscillazione verticale e orizzontale  
*Horizontal and vertical oscillation*
- 4** Sbeccature  
*Chipping*
- 5** Consumo irregolare dell'utensile  
*Uneven wear of the utensil*

- 6** Ergonomia  
*Ergonomics*
- 7** Stabilità  
*Stability*
- 8** Massima precisione  
*Maximum precision*
- 9** Tagli dritti senza incertezze  
*Straight cuts with no uncertainties*
- 10** Durata dell'utensile  
*Longer utensil life*



# TUTORCUT

**GUIDA ASSISTITA PER TAGLI PERFETTI  
ASSISTED GUIDE FOR PERFECT CUTS**