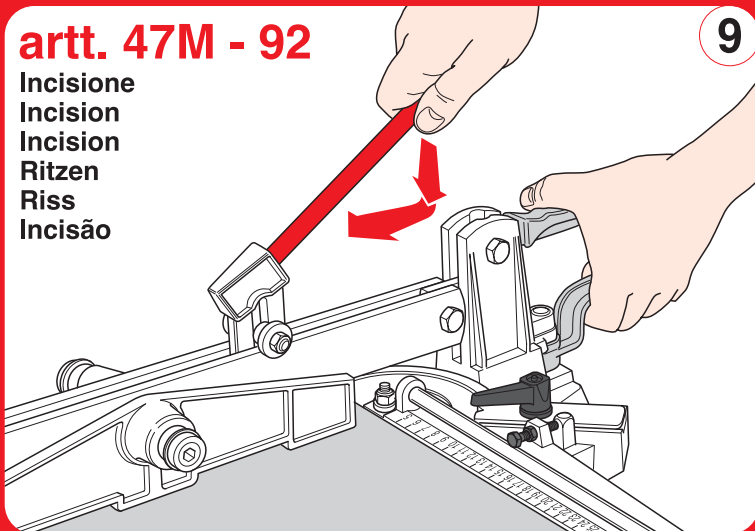


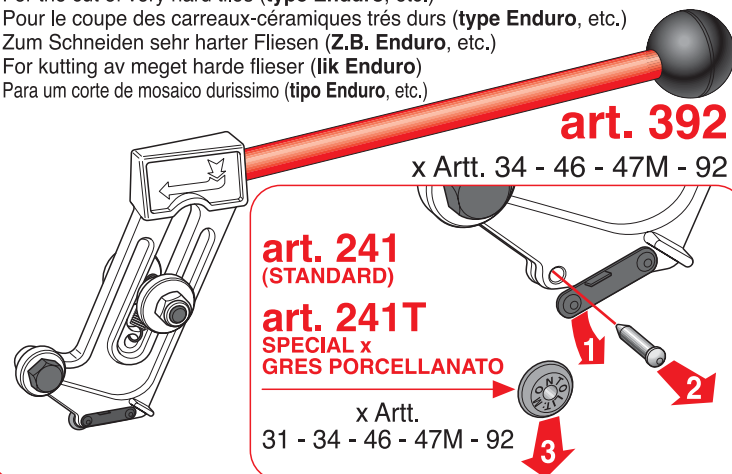
artt. 47M - 92

Incisione
Incision
Incision
Ritzen
Riss
Incisão



9

Per il taglio di piastrelle durissime (tipo Enduro, ecc.)
 For the cut of very hard tiles (type Enduro, etc.)
 Pour le coupe des carreaux-céramiques très durs (type Enduro, etc.)
 Zum Schneiden sehr harter Fliesen (Z.B. Enduro, etc.)
 For kutting av meget harde flieser (lik Enduro)
 Para um corte de mosaico duríssimo (tipo Enduro, etc.)



art. 392

x Artt. 34 - 46 - 47M - 92

art. 241
(STANDARD)

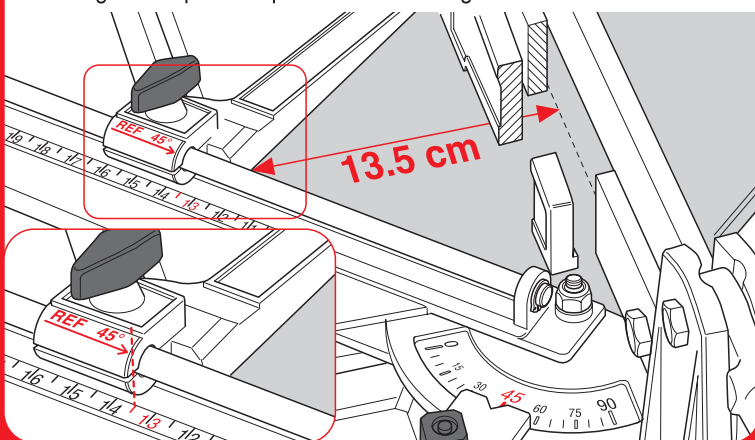
art. 241T
SPECIAL x
GRES PORCELLANATO

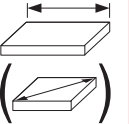
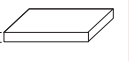
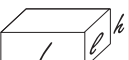

x Artt.
31 - 34 - 46 - 47M - 92

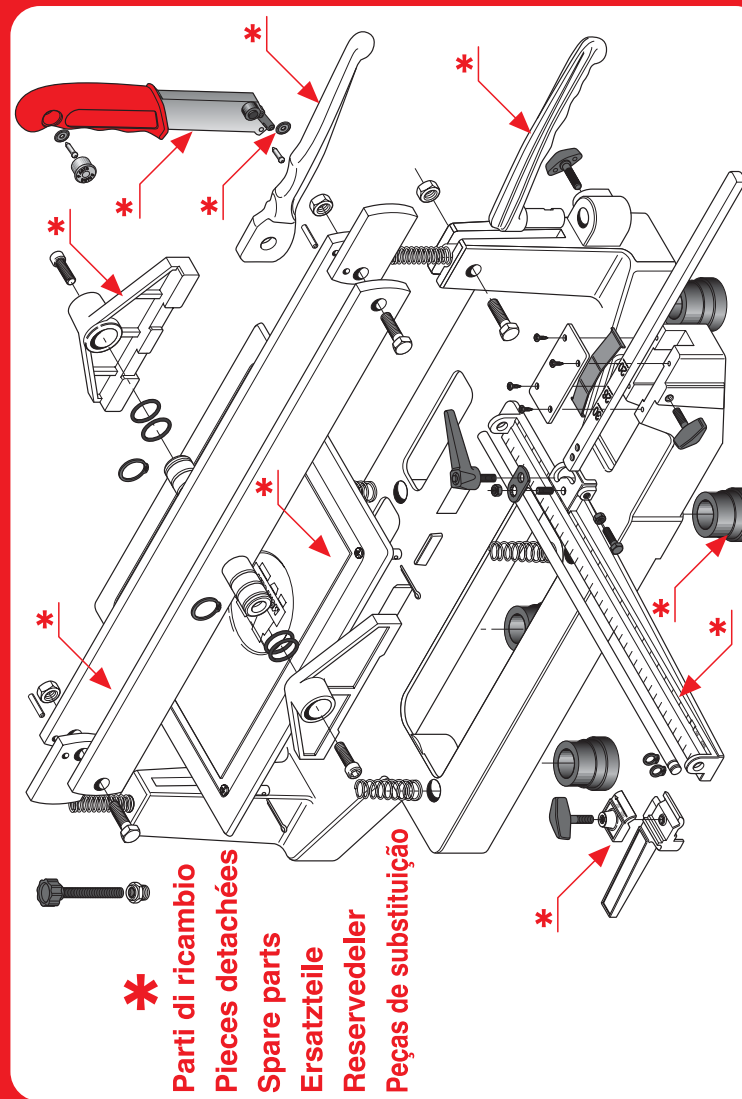
Scala graduata per taglio a 45°
 Graduated scale for 45° cut
 Echelle graduée pour coupe à 45°

Mess-Skala für 45° Schnitt
 Gradert skala for 45° graders
 Escala graduada de corte a 45°

10

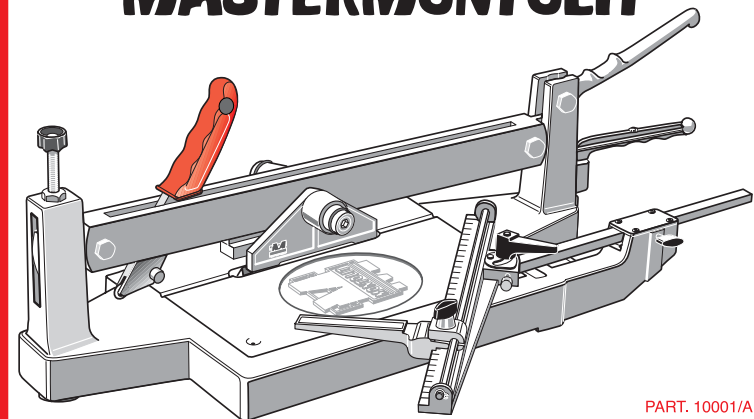


Art.	31	34	46	47M	92
 cm	30 (21x21)	40 (28x28)	50 (35x35)	62 (44x44)	92 (65x65)
 cm	0 ÷ 2.5	0 ÷ 2.5	0 ÷ 2.5	0 ÷ 2.5	0 ÷ 2.5
 cm	54x28x23	66x28x24	76x30x24	92x31x25	122x30x30
 kg	9	12	15.5	16.5	28



*
 Parti di ricambio
 Pieces detachées
 Spare parts
 Ersatzteile
 Reservedeeler
 Peças de substituição

MONTOLIT S.p.A.
 MADE IN ITALY
MASTERMONTOLIT



PART. 10001/A

- I** Istruzioni d'uso per tagliapiastrelle
- GB** Instruction sheet for tile-cutter's use
- F** Mode d'emploi pour coupe carreaux
- D** Gebrauchsanweisung für Fliesenschneider
- N** Bruksanvisning for flisekutter
- P** Instruções de uso da cortador de azulejos

Via Turconi, 25 • 21050 CANTELLO (Va) ITALIA
 tel. ++39.0332 - 419 211 / 417 744 • fax ++39.0332 - 418 444
 www.montolit.com • e-mail: info@montolit.com

