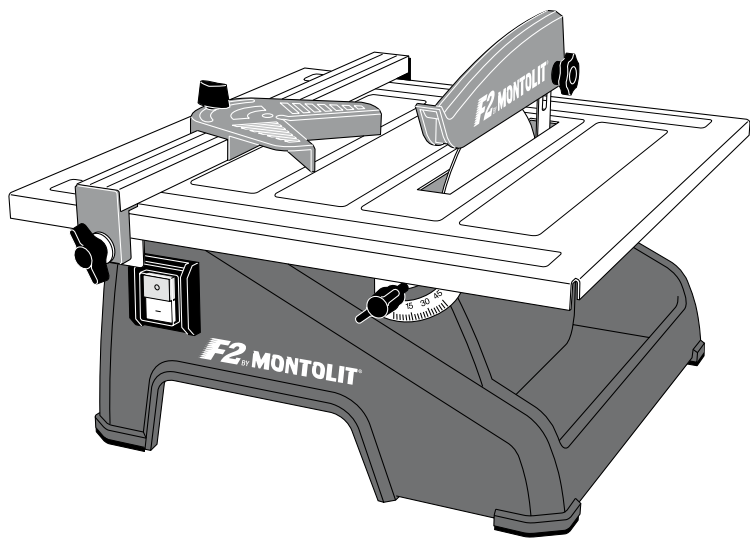
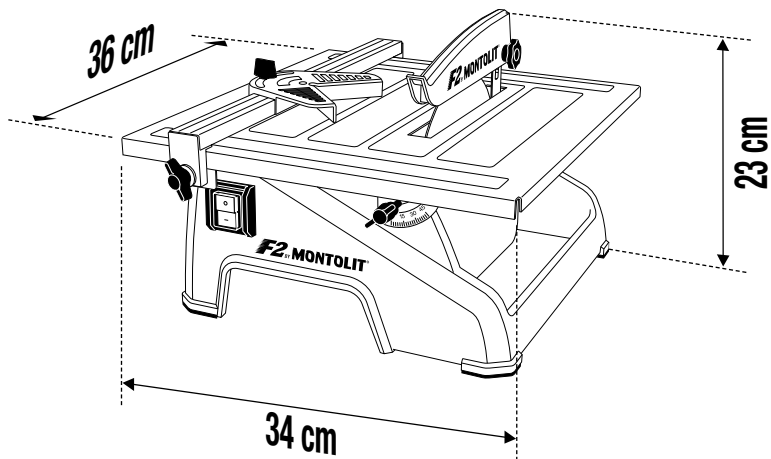








ITALIANO  3

ENGLISH  9





Ref.	905EV02
V~	230 V
P	450 W
f	50 Hz
RPM	2.800 min⁻¹
	180/25,4 mm
	Illimitato - <i>Unlimited</i>
	MAX 35 mm
	7,1 kg

1. ISTRUZIONI PER IL MONTAGGIO



ATTENZIONE!

Prima di usare la macchina, si consiglia di leggere con attenzione il manuale di sicurezza.

Prima di uscire dalla fabbrica, ogni macchina viene sottoposta a una serie di test e controllata con estrema precisione.

Brevetti **MONTOLIT** lavora costantemente per lo sviluppo dei suoi macchinari; a tale scopo si riserva il diritto di apportare le modifiche che considera opportune e, di conseguenza, non sarà possibile vantare alcun tipo di diritto sui dati e sulle illustrazioni del presente manuale.

1.1 Applicazioni

La tagliapiastrelle con disco diamantato è un prodotto all'avanguardia da un punto di vista tecnologico, adatta per lavori di taglio su materiali ceramici e lapidei, anche quelli che presentano un particolare grado di durezza. Grazie al suo peculiare sistema di lavoro con disco umido è in grado di eliminare completamente la polvere prodotta dal taglio.

La macchina si presta a realizzare in modo estremamente agevole tagli dritti, angoli di 45° e tagli speciali; con in più i vantaggi apportati dalle sue ridotte dimensioni, dal suo leggero peso e dalla sua elevata maneggevolezza, che la collocano nella categoria delle portatili.

1.2 Montaggio

Estrarre la macchina dall'imballaggio e verificare che nessuno dei pezzi sia danneggiato. In caso contrario, sostituirli con ricambi originali. Se è necessario cambiare dei componenti, questi ultimi devono essere i ricambi originali prodotti dal fabbricante. Preparare una superficie stabile e sgombra per appoggiarvi la macchina.

1.3 Collegamenti

Controllare che la tensione e la frequenza della macchina, indicate sulla targhetta delle caratteristiche siano le stesse della rete elettrica.

La presa di corrente deve avere la messa a terra e la protezione per casi di dispersione di corrente (Differenziale). Quando si deve usare una prolunga, è necessario verificare che la sezione del cavo non

sia inferiore a 2,5 mm².

Durante il trasporto, avvolgere il cavo d'alimentazione. Evitare di muovere la macchina tirando il cavo elettrico.

1.4 Montaggio del disco



Smontare il carter di protezione del disco.

Mediante la chiave fissa da 19mm, svitare il dado di bloccaggio della flangia porta disco, inserire il disco verificandone con cura il senso di rotazione.

Ogni utensile diamantato riporta chiaramente stampata una freccia che indica il senso di rotazione. Procedere con il montaggio del carter di protezione del disco.

Montare il carter superiore di protezione del disco, che protegge l'utente da eventuali schegge durante il lavoro. Nel momento del taglio si regolerà il carter in base allo spessore del pezzo da tagliare.

2. ISTRUZIONI D'USO



ATTENZIONE!



Prima di intraprendere qualsiasi operazione di taglio, e durante la sua esecuzione, bisogna essere certi che il livello dell'acqua sia sufficiente a coprire la parte diamantata del disco.

L'acqua può essere introdotta direttamente nella vaschetta.

Sostituire periodicamente l'acqua della vaschetta.

Lavorare con l'acqua pulita allunga la vita del disco e ne migliora le prestazioni.

Posizionare la protezione del disco a circa mezzo centimetro sopra la superficie della piastrella da tagliare e bloccare la protezione del disco stringendo per bene la vite.

2.1 Utilizzo del disco

- Non usare dischi diamantati curvati o criccati.
- Non frenare i dischi esercitando una pressione laterale.
- Alla fine della giornata di lavoro, svuotare l'acqua presente nella macchina, poiché una prolungata

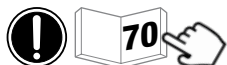
immersione del disco nell'acqua potrebbe deteriorarlo.

2.2 Esecuzione del taglio a 90°



- Posizionare la guida per il taglio e fissarla avvitando completamente i pomoli.
- Grazie al corretto fissaggio della guida è possibile effettuare tagli ripetitivi e precisi.
- L'avanzamento deve essere proporzionale alla capacità di taglio del disco.
In tal modo si avrà la sicurezza che non si verificheranno rotture che potrebbero provocare incidenti o ferite.

2.3 Esecuzione del taglio a 45° (jolly)



- Posizionare il piano mobile a 45° e fissarlo mediante gli appositi pomoli.
- Collocare la guida di taglio a circa 2 mm dal disco diamantato e fissarla avvitando completamente i pomoli.
- Posizionare la piastrina con la superficie smaltata verso il piano di lavoro e controllare che il disco diamantato non stia a contatto con lo smalto della piastrina.
- In caso di necessità, correggere la posizione della guida di taglio.

2.4 Accensione

- Quando la macchina viene utilizzata all'esterno, bisogna usare solamente cavi prolunga realizzati per esterni.
- Assicurarsi che l'interruttore si trovi in posizione "off" quando s'inserisce la spina.
- Per accendere la macchina bisogna premere il pulsante verde o I, e per spegnerla bisogna premere il pulsante rosso o O.
- Una volta accesa la macchina, attendere che la velocità del motore si stabilizzi (2 o 3 secondi) prima di iniziare a tagliare.

3. ISTRUZIONI DI SICUREZZA



Quando si usano delle apparecchiature elettriche, vanno osservate le seguenti misure di sicurezza, in modo da ridurre al minimo il rischio di scariche elettriche, di lesioni e di incendi.

Leggere ed osservare queste istruzioni prima di usare la macchina e conservarle con cura!

CONSERVARE CON CURA QUESTE ISTRUZIONI

3.1 Tenere in ordine il posto di lavoro

- Il disordine nell'area di lavoro aumenta il rischio di incidenti.
- Tenere l'area di lavoro bene illuminata.

3.2 Tenere presente l'ambiente dell'area di lavoro

- Non esporre l'apparecchiatura alla pioggia.
- Non usare l'apparecchiatura in un ambiente umido o bagnato. Cercare di fare in modo che l'area di lavoro sia bene illuminata.
- Non usare l'apparecchiatura nelle vicinanze di liquidi infiammabili o gas.

3.3 Tenere i bambini lontani!

- Non permettere ad altre persone di toccare la macchina o il cavo. Bisogna tenerle lontane dall'area di lavoro.

3.4 Riporre gli strumenti in un luogo sicuro

- Le apparecchiature che non si usano devono essere riposte in un luogo asciutto, sicuro e lontano dalla portata dei bambini.

3.5 Usare l'apparecchiatura adeguata

- Non utilizzare l'apparecchiatura per realizzare dei lavori per cui non è stata progettata.

3.6 Indossare abiti da lavoro appropriati

- Quando si realizzano lavori all'esterno, è raccomandabile indossare guanti di gomma e scarpe con suola antiscivolo. Se si portano i capelli lunghi, bisogna raccogliarli o usare un berretto di protezione. Indossare occhiali di protezione.
- Utilizzare anche una maschera se il lavoro da realizzare produce polvere.
- Utilizzare adeguate protezioni per l'udito.
- Non indossare capi d'abbigliamento larghi, oggetti o gioielli che possano restare impigliati nei dispositivi in movimento.

3.7 Evitare di usare in maniera non corretta il cavo d'alimentazione

- Non sollevare l'apparecchiatura per il cavo né tirarlo per staccare la spina dalla presa.
- Tenere il cavo al riparo dalle temperature elevate, dall'olio e dagli spigoli vivi.
- Evitare di assumere posture non sicure. Tenere sempre una postura corretta e non perdere l'equilibrio.

3.8 Trattare con cura i propri strumenti

- Tenere il disco diamantato ravnivato e pulito, in modo da lavorare meglio e con maggiore sicurezza.
- Osservare le regole di manutenzione e le indicazioni circa la sostituzione dell'utensile. Verificare regolarmente lo stato del cavo d'alimentazione, e nel caso in cui sia danneggiato, farlo sostituire da un tecnico qualificato autorizzato. Controllare con regolarità i cavi di prolunga e cambiarli se presentano danni.

3.9 Staccare la spina dalla presa

- Staccare la spina dalla presa quando non si utilizza l'apparecchiatura, prima di realizzare delle riparazioni e delle sostituzioni di accessori.
- Usare esclusivamente una presa con un differenziale IΔN 0,01A.
- Prima di accendere l'apparecchiatura controllare che siano state tolte le chiavi e gli utensili di regolazione.

3.10 Evitare le partenze involontarie

- Controllare che l'interruttore sia "spento" quando s'inserisce la spina.
- Quando si usa la macchina all'aperto vanno utilizzate esclusivamente delle prolunghe omologate per tale scopo.

3.11 Stare sempre accorti

- Usare il buon senso e non impiegare la macchina quando si è distratti.

3.12 Controllare se l'apparecchiatura è danneggiata

- Prima di usare la macchina, verificare con cura i dispositivi di sicurezza e i particolari che possono essere danneggiati. Controllare se il funzionamento del disco diamantato è corretto, se non si blocca, o se ci sono rotture; se tutti gli altri componenti sono montati correttamente e sono in grado di garantire il funzionamento impeccabile dell'apparecchiatura.
- Ogni dispositivo di sicurezza ed ogni particolare che sia danneggiato va riparato o sostituito in maniera appropriata presso un'officina del servizio di garanzia, se non viene indicato diversamente nel manuale d'uso.
- L'interruttore difettoso/rotto va fatto sostituire presso un'officina del servizio di assistenza.



ATTENZIONE!

L'uso di accessori diversi da quelli citati nel manuale d'istruzioni o raccomandati nel catalogo Brevetti **MONTOLIT**, può implicare il rischio di lesioni personali.

3.13 Far riparare la sua macchina da personale qualificato

- Questa apparecchiatura elettrica rispetta le norme di sicurezza in vigore. Le riparazioni devono essere realizzate solamente da parte di personale qualificato che usi pezzi di ricambio originali, in caso contrario si espone l'operatore a un considerevole pericolo.

4. MANUTENZIONE**4.1 Pulizia**

- Tenere ravnati gli utensili da taglio per un funzionamento migliore e piÙ sicuro
- Prima di procedere alla pulizia, alla manutenzione o alla riparazione della macchina, cosÌ come prima di effettuare il trasporto, la macchina va spenta e bisogna staccare la spina.
- Non utilizzare prodotti aggressivi per la pulizia della macchina.
- La macchina non va mai immersa nell'acqua.

4.2 Controllo dei componenti

- Seguire le istruzioni per la sostituzione degli accessori.
- Esaminare periodicamente i cavi della macchina e, nel caso in cui siano danneggiati, farli riparare dal servizio tecnico autorizzato.

**ATTENZIONE!**

Prima di usare di nuovo una macchina, va controllata con estrema cura per valutare se funzionerÀ in modo appropriato e se È adeguata all'uso per cui È fabbricata. Una protezione o un'altra parte danneggiata, va riparata correttamente o fatta sostituire dal servizio tecnico autorizzato, salvo che sia indicato diversamente in questo manuale d'istruzioni.

5. PRECAUZIONI

**RACCOMANDAZIONI!**

Il fabbricante declina ogni responsabilità nel caso in cui la tagliapiastrelle elettrica 905EVO2 venga impiegata con utensili diversi da quelli indicati e nel caso in cui vengano tagliati materiali non specificati. La macchina 905EVO2 è stata fabbricata per operare esclusivamente nelle condizioni di FUNZIONAMENTO CONSENTITE, indicate nel paragrafo "DATI TECNICI". Durante le operazioni di taglio, bisogna non forzare la macchina come specificato.

La macchina 905EVO2 non è stata fabbricata per un uso continuo sotto carico.

Brevetti **MONTOLIT S.p.A.** si riserva il diritto di apportare qualsiasi modifica tecnica senza previo avviso.

5.1 Evitare i rischi



- SEGUIRE SCRUPolosAMENTE LE NORME VIGENTI IN MATERIA D'IGIENE E DI SICUREZZA SUL LAVORO
- In riferimento alla direttiva 2003/10/CE è obbligatorio l'uso dei dispositivi individuali di protezione dell'udito.
- Le vibrazioni trasmesse dalla macchina e valutate secondo la normativa UNI-EN-ISO 5349-1-2004 sono da considerarsi irrilevanti.

6. LOCALIZZAZIONE DEI GUASTI

Questo strumento elettrico rispetta le relative norme di sicurezza. Le riparazioni devono essere effettuate esclusivamente da parte di personale qualificato che usi pezzi i ricambio originali, diversamente si può esporre l'operatore a un serio pericolo.

Problema	Causa	Soluzione
La macchina non funziona	Il cavo d'alimentazione è mal collegato o danneggiato	Spingere a fondo la spina nella presa, verificare il cavo d'alimentazione
	Non arriva corrente alla presa da 230V	Verificare la presa di corrente da 230V
	L'interruttore è danneggiato	Rivolgersi al rivenditore di fiducia
	Il motore non ha potenza ed emana un cattivo odore	Rivolgersi al rivenditore di fiducia
La macchina si avvia con fatica	Il disco diamantato si è piegato a causa di un uso scorretto	Sostituire il disco diamantato
	Il condensatore di avvio è danneggiato	Rivolgersi al rivenditore di fiducia
	I cuscinetti del motore sono danneggiati	Rivolgersi al rivenditore di fiducia

1. ASSEMBLY INSTRUCTIONS



WARNING!

carefully read the safety manual before using the machine.

Before leaving the factory, every machine is submitted to a series of tests in which everything is thoroughly checked.

Brevetti **MONTOLIT** is constantly working on the development of its machines; and therefore reserves the right to be able to make any modifications it feels to be appropriate, and therefore no claims can be made on the basis of the information and illustrations shown in this manual.

1.1 Applications

The 905EVO2 diamond blade cutter is a technologically advanced product, suitable for cutting ceramic and stones materials, including especially hard ones. Its unique operational system using a wet blade is able to eliminate all of the dust produced during the cutting process.

The machine is suitable for making, with a high degree of comfort, straight, miter and special cuts; with the major advantages in terms of the dimensions, weight and handling of the machine of being considered a portable product.

1.2 Assembly

Remove the machine from its packaging and check none of the parts have been damaged. If they have, replace them with original spare parts. If any components need changing, only use the manufacturer's original spare parts.

Prepare a stable surface and clear it of any other materials for use as a surface for supporting the machine.

1.3 Connection

Check that the nameplate ratings for the voltage and frequency of the machine are the same as those of the electricity supply.

The intake of current must include an earth connection and protection against electrical faults (Differential).

When using an extension lead, check that the wire

is no thinner than 2.5 mm².

In carriage, roll up the supply cable. Never pull the wire to move the machine.

1.4 Installing the blade



Disassemble the blade's protective casing.

Using a 19 mm spanner, unscrew the lock nut from the blade flange, and position the disk while carefully checking the direction of its rotation.

Each tool is clearly marked with an arrow that indicates the direction of rotation.

Now assemble the blade's protective casing.

Position the upper protective cap of the blade, which protects the user from possibly getting cut while working.

So, when making cuts, the cap should be adjusted depending on the thickness of the piece to be cut.

2. INSTRUCTIONS FOR USE



WARNING!



Before beginning any cutting operation, and while performing the same, make sure that the water level is high enough to cover the diamond part of the blade. Filling or refilling can be done straight into the tank.

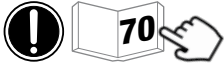
Periodically replace the water in the tank. Working with clean water prolongs the useful life of the blade and improves its performance.

Place the blade protection about half a centimeter above the surface of the tile to be cut and lock the blade protection by fully pressing in the bolt.

2.1 Using the blade

- Do not use scratched or cracked diamond blades.
- Do not stop the blades using lateral pressure.
- At the end of a day's work, empty the machine of water, as prolonged immersion can deteriorate the blade.

2.2 Flat surface cutting (90°)



- Position the cutting guide and lock it by fully pressing in the knobs.
- Correct fastening of the blade will help you make repeated and more precise cuts.
- Advance at a speed that is proportional to the blade's cutting capacity.
That way you will be able to ensure that no materials come off that could cause accidents or injury.

2.3 45° cutting (jolly)



- Place the movable surface at 45° and lock it using the positionable handles.
- Position the cutting guide about 2 mm from the diamond blade and lock it by fully pressing in the knobs.
- Position the tile with the enamel surface facing the work surface and make sure that the diamond blade does not come into contact with the enamel of the tile.
- If necessary, correct the position of the cutting guide.

2.4 Switching on

- When the machine is used outside, only use extension cords that are designed for outside use.
- Make sure that the switch is in the 'off' position when plugging in the machine.
- The machine is started by pressing the green or I button, and is switched off by pressing the red or 0 button.
- Once the machine is on, wait until the motor speed stabilizes (2 or 3 seconds) before starting to cut.

3. SAFETY INSTRUCTIONS



Important! When using electrical apparatus, observe the following safety measures in order to reduce the risk of electric discharge, injuries and fire.

Read and observe all these instructions before using the machine and keep these instructions somewhere safe!

KEEP THESE INSTRUCTIONS SOMEWHERE SAFE

3.1 Keep your workplace tidy

- An untidy workplace increases the risk of accidents.
- Keep the workplace well lit.

3.2 Consider working environment

- Do not expose the machine to rain.
- Do not use the machine in a wet or damp environment. Make sure that the workplace is well lit.
- Do not use the machine near to inflammable liquids or gasses.

3.3 Keep children away!

- Do not let other people touch the machine or cable. Keep them away from your workplace.

3.4 Store your tools in a safe place

- Machines that are not being used should be stored in a dry, safe place that is out of reach of children.

3.5 Use the right machine

- Do not use the machine for jobs that it was not designed for.

3.6 Wear the right work clothes

- When working outdoors, you should wear rubber gloves and footwear with non-slip soles. If you have long hair, tie it up or use a protective cap. Wear protective goggles.
- Also use a facemask if the work you are doing causes dust.
- Use proper ear protection.
- Do not wear baggy clothes or jewels that could get caught in moving components.

3.7 Do not use the power cord incorrectly

- Do not unplug the machine by lifting it up or pulling it.
- Keep the cord away from high temperatures, oil and square edges.
- Avoid unsafe postures.
Always keep your body in a safe, balanced position.

3.8 Take good care of your tools

- Keep your tools sharp and clean so that you can work better and more safely.
- Observe the maintenance instructions and changes of setup.
Regularly check the condition of the power cord, and if it is damaged, get a qualified and authorized technician to change it.
Regularly check extension cords and change them if they are damaged. Keep the grips dry and clean them of any oil or grease.

3.9 Remove the plug from the socket

- Remove the plug from the socket when not using the machine, before doing any repairs and when changing accessories.
- Only use in combination with a differential IΔN 0,01A.
- Before switching on the machine make sure all spanners and other adjustment tools have been removed.

3.10 Avoid involuntary start-up

- Make sure that the switch is off when plugging the machine in.

3.11 Always be alert

- Watch what you are doing.
Use your common sense and do not use the machine if distracted.

3.12 Make sure the machine is not damaged

- Before using the machine again, carefully check the safety components and pieces that might be damaged.
Make sure the moving pieces work correctly, and do not seize up, and that other parts are not broken; ensure that all of the parts are correctly assembled and in the correct condition to guarantee that the machine will work impeccably.
- All damaged safety components or other parts should be repaired or replaced in the proper way by an after sales service workshop, unless indicated otherwise in the instructions manual.
- Defective switch should be replaced by an after sales service workshop.



WARNING!

Using different accessories to those mentioned in the instruction manual or recommended in the manufacturers catalogue could implicate a risk of personal injury.

3.13 Get the machine fixed by qualified personnel

- This electrical appliance meets all of the current and relevant safety regulations.
All repairs should only be made by qualified personnel using original spare parts - not doing this could put the user in considerable danger.

4. MAINTENANCE

4.1 *Cleaning*

- Keep cutting machinery clean to make sure it works better and more safely
- Before cleaning, maintaining or repairing, and also before carriage, disconnect and unplug the machine, and clean with a damp cloth.
- Do not use aggressive cleaning products to clean the machine.
- Do not submerge the machine in water.

4.2 *Checking components*

- Follow the instructions for changing accessories.
- Periodically check the machine's power cables and if they are damaged get them repaired using the services of an authorized technician.

**WARNING!**

Before using the machine again, carefully check to make sure that it works properly and will be able to perform the function it was designed for. Any damaged protection or other part should be properly repaired or replaced using the services of an authorized technician unless indicated otherwise in this instruction manual.

5. PRECAUTIONS



RECOMMENDATIONS!

The manufacturer accepts no responsibility for the use of the 905EV02 electric tile cutter with different tools or for cutting unspecified materials.

The 905EV02 machine was designed exclusively for use in accordance with the CONSENTED OPERATION conditions indicated in the "TECHNICAL DETAILS" paragraph. Therefore, when cutting, position the machine as specified.

The 905EV02 machine was not designed for heavy and continued use.

Brevetti **MONTOLIT** S.p.A. reserves the right to introduce any technical modifications without prior warning.

5.1 Avoid risks

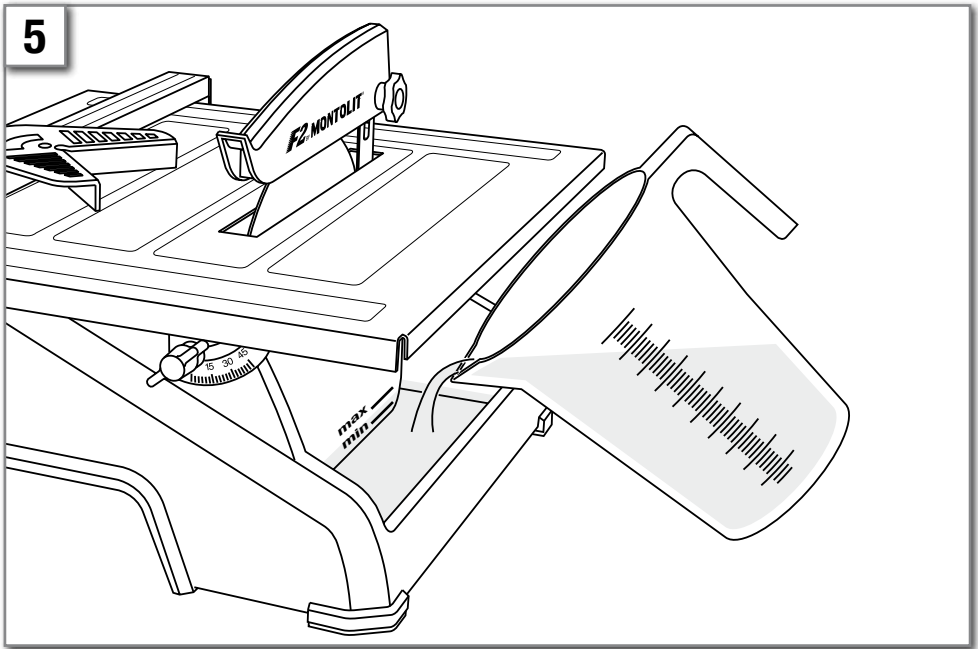
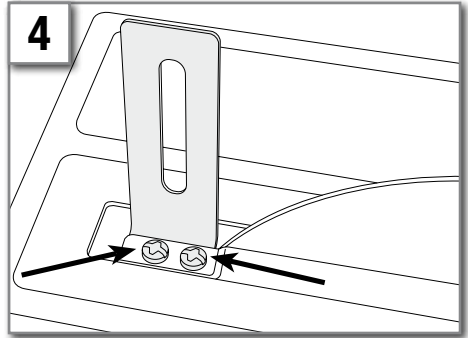
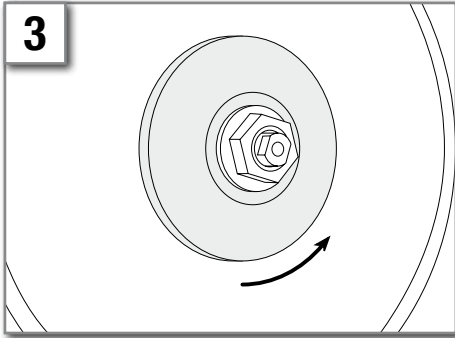
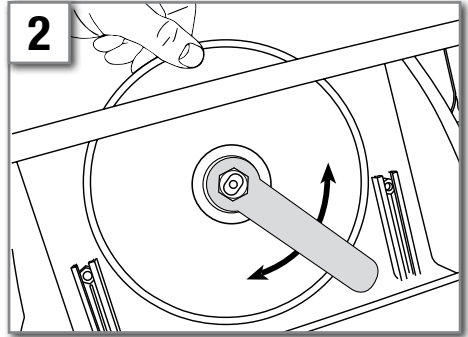
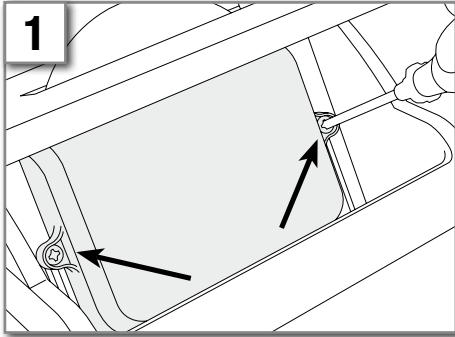


- CAREFULLY FOLLOW THE REGULATIONS IN PLACE REGARDING HEALTH AND SAFETY IN THE WORK-PLACE
- The use of individual hearing protectors is mandatory as per Directive 2003/10/CE.
- The vibrations produced by the machine and evaluated according to regulation UNI-EN-ISO 5349-1-2004 are considered to be irrelevant.

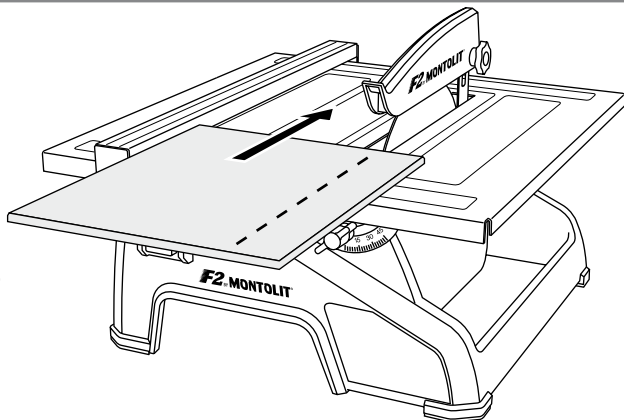
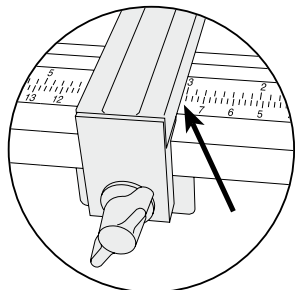
6. PROBLEM SOLVING

This electric tool complies with the relevant safety rules. Repairs should only be carried out by qualified persons using original spare parts, otherwise this may result in considerable danger to the user.

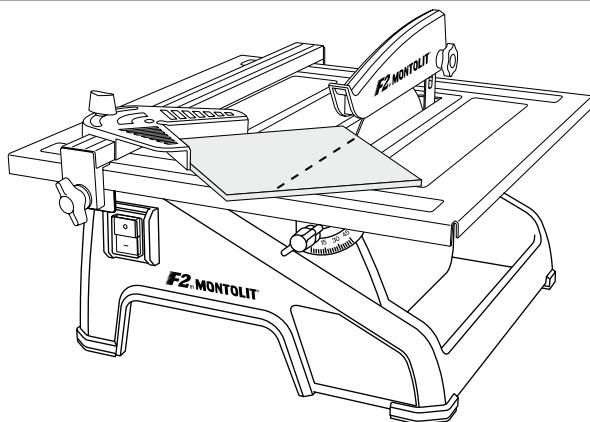
Problem	Cause	Solution
The machine does not work	The power cord is badly connected or damaged	Push the switch in fully, check the power cord
	The power socket does not supply 230V	Check the 230V power socket
	The switch is damaged	See a reliable salesperson
	The motor has no power and gives off a bad smell	See a reliable salesperson
The machine does not start properly	The diamond blade has bent due to incorrect use	Change the diamond blade
	The starting capacitor is damaged	See a reliable salesperson
	The motor's bearings are damaged	See a reliable salesperson



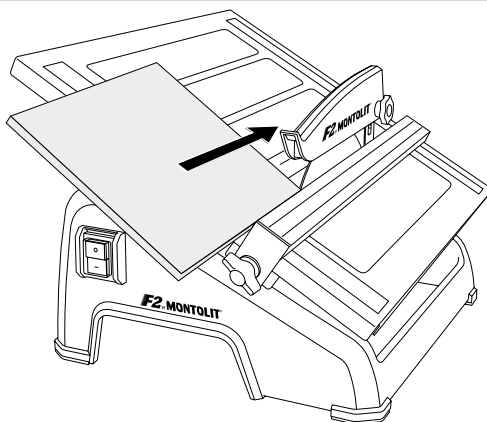
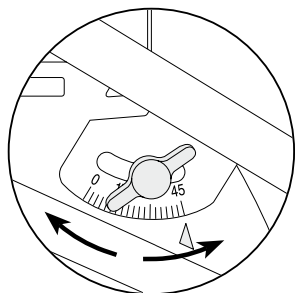
90°

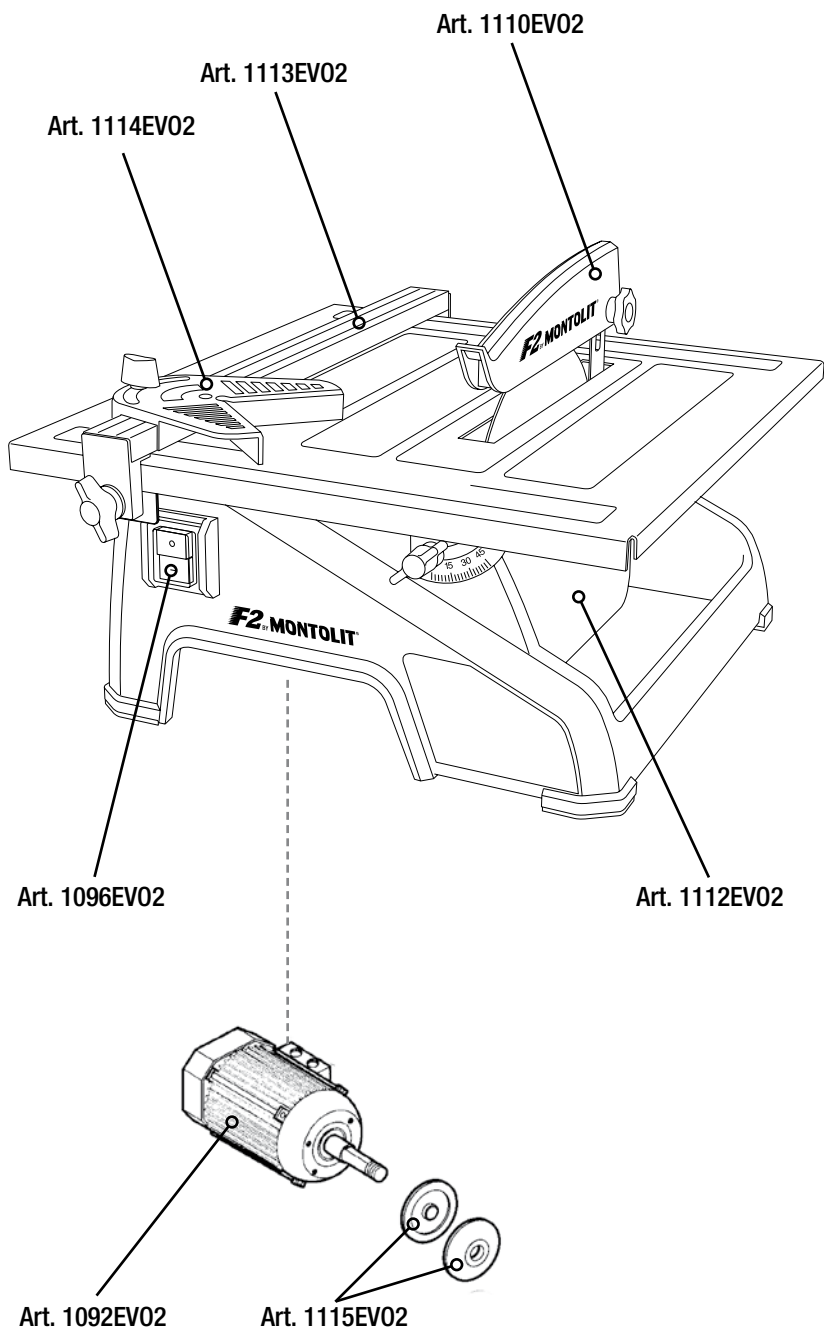


45°



JOLLY







Brevetti Montolit S.p.A.

Via Turconi, 25 - 21050 Cantello (VA) Italy

Tel. ++39 0332 419 211

Fax ++39 0332 418 444

www.montolit.com - info@montolit.com